

# Compli 1015系列

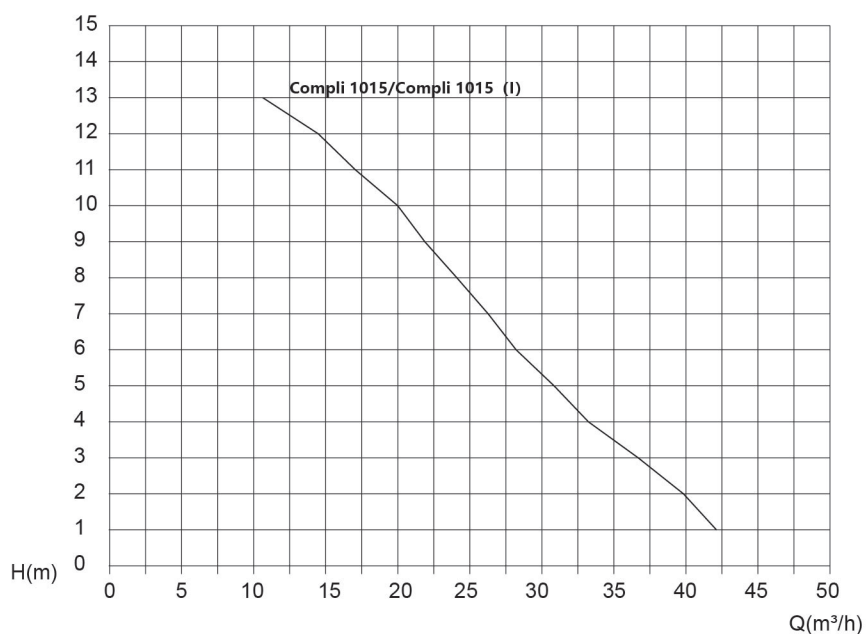


Compli 1015系列产品，型号包括Compli 1015、Compli 1015 (I) 等，是军格双泵系统污水提升装置系列产品中的最小单元，水箱容积75L。Compli 1015系列产品适用于污水排放量和提排高度适中，有连续排水的可能性及排水可靠性要求较高的场所，例如：单户或者多户家庭、商业或者公共建筑的小型卫浴间等，也可以连接小型油水分离设备。设备配套两台水泵，交替启动，互为备用，水量较大时双泵可同时启动。

## 扬程流量

| 型号                  | 扬程H (m)                 | 1  | 2  | 3  | 4  | 5  | 6  | 7  | 8  | 9  | 10 | 11 | 12 | 13 |
|---------------------|-------------------------|----|----|----|----|----|----|----|----|----|----|----|----|----|
| Compli 1015/1015(I) | 流量Q (m <sup>3</sup> /h) | 42 | 40 | 37 | 33 | 31 | 28 | 26 | 24 | 22 | 20 | 17 | 14 | 11 |

## 性能曲线图

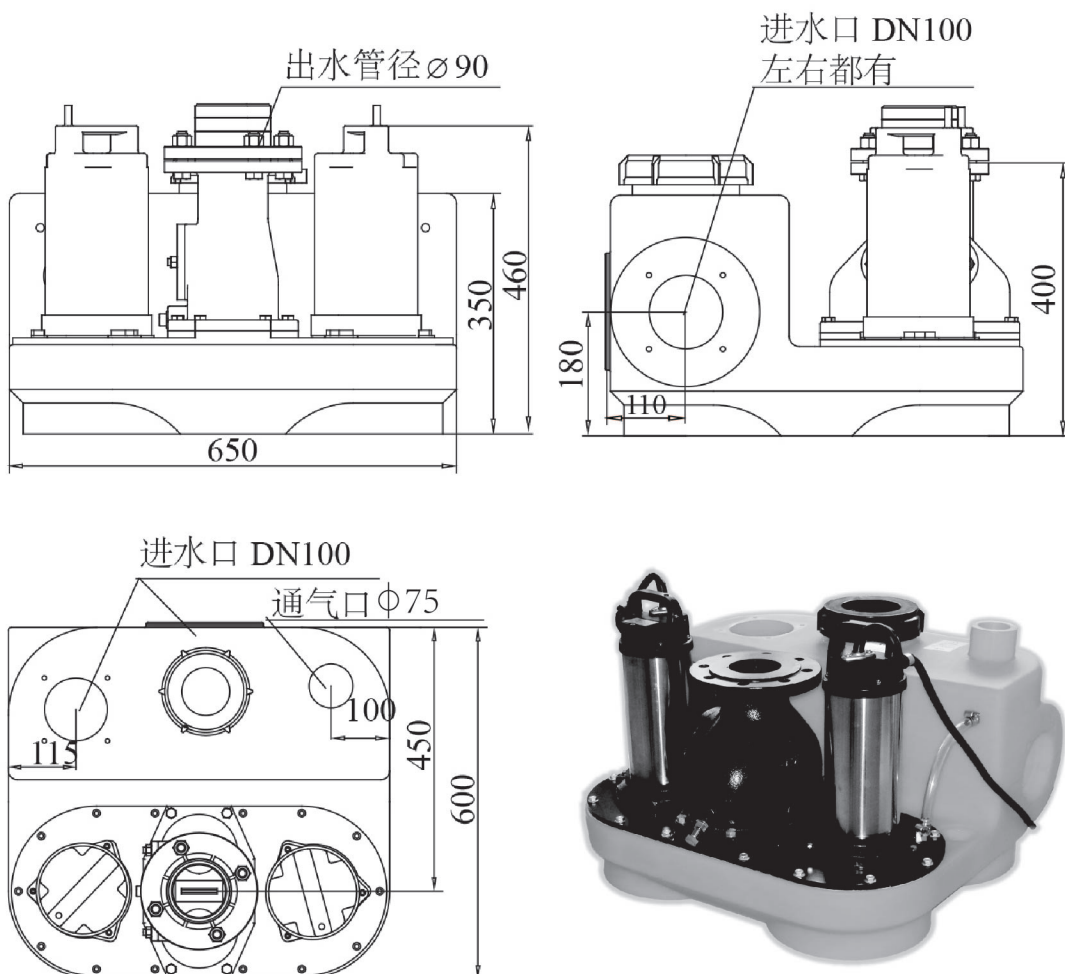


Compli 1015  
Compli 1015 (I)

## 产品特点

- 1、集水箱采用HDPE材质，耐腐蚀，抗老化；一体成型，密闭无泄漏；8-10mm厚度，承压强，寿命长；内壁光滑少挂垢，倾斜设计无沉积。
- 2、水泵采用涡流叶轮，大过径，无堵塞，不缠绕。
- 3、配置自动冲洗及蜗壳排气系统，既对水箱内部进行清洁，也可以排出蜗壳空气，避免空转。
- 4、水泵外置式安装，检修维护方便快捷。
- 5、双泵系统，交替启动，互为备用，水量较大时可同时启动。
- 6、结构紧凑，体积小，占地面积小，且搬运安装方便。

## 产品尺寸图



# Compli 1015系列

## 技术参数

| 型号                | Compli 1015                       | Compli 1015 (I) |
|-------------------|-----------------------------------|-----------------|
| 应用场所              | 单户或者多户家庭、商业或者公共建筑的小型卫浴间、小型油水分离设备等 |                 |
| 允许泵送介质            | 生活污水、废水                           |                 |
| 工作水温 (°C)         | 0-40                              |                 |
| 最高水温 (短时间) (°C)   | 60                                |                 |
| 水泵数量 (台)          | 2                                 |                 |
| 水泵安装型式            | 外置干式安装                            |                 |
| 供电制式 (V)          | 1N~220                            | 3N~380          |
| 频率 (Hz)           | 50                                |                 |
| 单泵功率P2 (KW)       | 1.3                               | 1.5             |
| 电流 (A)            | 7.2                               | 4.8             |
| 转速 (min-1)        | 2800                              |                 |
| 绝缘等级              | F                                 |                 |
| 单泵最多启动次数 (次/小时)   | 60                                |                 |
| 叶轮型式              | 涡流式                               |                 |
| 过流直径 (mm)         | 50                                |                 |
| 进水管径              | DN 100                            |                 |
| 进水口高度 (mm)        | 180/350                           |                 |
| 出水管径              | DN 80                             |                 |
| 通气管径              | 外径 75                             |                 |
| 水箱容积 (L)          | 75L                               |                 |
| 箱体壁厚 (mm)         | 8-10                              |                 |
| 防护等级 (除电控箱)       | IP 68                             |                 |
| 防护等级 (电控箱)        | IP 54                             |                 |
| 电缆长度 (水泵-电控箱) (m) | 5.5                               |                 |
| 电缆长度 (电控箱-插头) (m) | 1.5                               |                 |
| 重量(Kg)            | 78                                |                 |
| 外形尺寸 (mm)         | 650×600×460                       |                 |

# Compli 1015系列

## 部件及材质

| 名称                   | 数量 | 规格        | 材质             |
|----------------------|----|-----------|----------------|
| 水泵                   | 2台 |           | 不锈钢            |
| 水箱                   | 1个 | 75L       | HDPE           |
| 液位控制器                | 1套 |           | 塑料             |
| 电控箱                  | 1个 |           | PP             |
| 反冲洗管及卡箍              | 2套 | Ø16*300mm | PVC、不锈钢        |
| 进水密封锁紧组件 (法兰/密封圈/螺丝) | 1套 | DN 100    | PVC/橡胶/不锈钢     |
| 二合一止回阀 (外壳/阀板/螺丝)    | 1套 | DN 80     | PVC/橡胶/不锈钢/不锈钢 |
| 出水法兰组件 (法兰/密封圈/螺丝)   | 1套 | DN 80     | PVC/橡胶/不锈钢     |
| 出水软连接及卡箍             | 1套 | DN 80     | 橡胶、不锈钢         |
| 通气软连接及卡箍             | 1套 | 内径 75     | 橡胶、不锈钢         |

## 产品安装图

